

viprotech

Vipromat

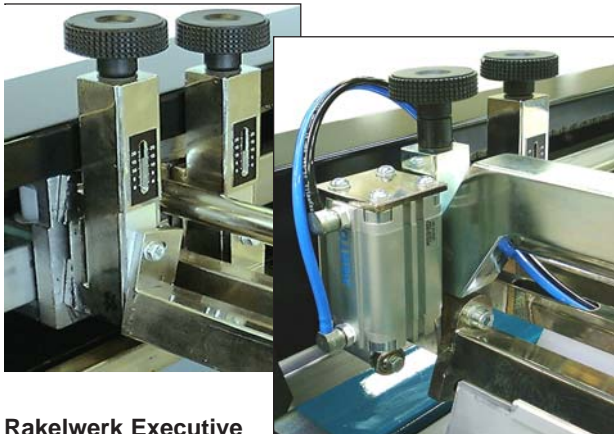


Viprotech
houdt
de zeefdruk
in beweging

De Vipromat is één der meest verkochte zeefdrukhalfautomaten en staat voor topkwaliteit volgens de meest recente technologie. De Vipromat is leverbaar in twee uitvoeringen, de Standaard en de Executive en in vier drukformaten: 500x700, 700x1000, 900x1250 en 1000x1400 mm. De Vipromat onderscheidt zich door zijn compacte bouwwijze en eenvoudige bediening. Hierdoor is de machine snel in te stellen en wordt machinestilstand tot een minimum beperkt. Ook onderscheidt hij zich door bijvoorbeeld de drukrichting (van voor naar achter), waardoor de drukker een veel beter zicht heeft op het screen en de druk rakel. Het screen is bijna onbeperkt verschuifbaar in het moederraam, waardoor de aanleg niet regelmatig behoeft te worden verplaatst en het drukwerk op stand blijft staan. Het aluminium drukblad is centraal en traploos in hoogte verstelbaar en de vele andere mogelijkheden dragen ertoe bij, dat deze zeefdrukmachine zeer bedieningsvriendelijk is. Door toepassing van moderne elektronica zijn alle functies op het display afleesbaar en wordt betrouwbare informatie gegeven bij het inrichten van een volgende opdracht. Hierdoor wordt de instel-tijd minimaal.

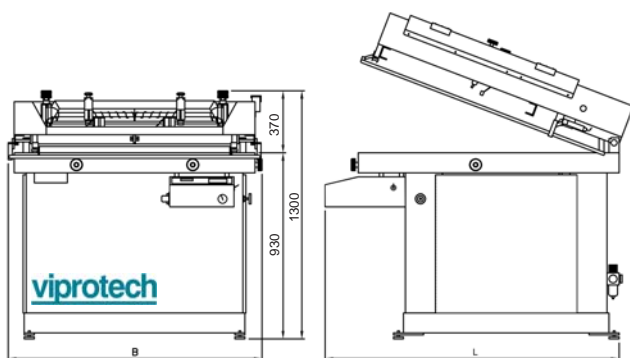
Rakelwerk van de Standaard

Traploos, onafhankelijk instelbare rakelsnelheid, snelheid is afleesbaar, verschuifbare rakelwegbegrenzing, goed afleesbare rakeldiepte-instelling en rakelstopkeuze.



Rakelwerk Executive

Naast de standaard voorzieningen uitgerust met onafhankelijke, pneumatische rakelomslag en rakeldruk, versterkte rakelbrug en precisie rakelwagengeleiding.



Afmetingen in mm

Maximum drukformaat	500x700	700x1000	900x1250	1000x1400
Maximum raamformaat	925x1200	1125x1500	1275x1700	1425x1900
Maximum velformaat	685x950	885x1250	1035x1450	1185x1650
L	1500	1700	1900	2100
B	1300	1600	1800	2000
Max. materiaaldikte	25			
Off-contact variabele	3 - 28			
Max. aantal druks/uur	875	850	825	750
Fijnafstelling register	+20 / -20			
Rakelsnelheid m/sec	0,2 - 1,2			
Rakelhoekinstelling	75 - 90°			
Machinegewicht	350	435	520	600
Elektrische aansluiting	230 V, 50 Hz, 1f+N+Pe, 3 kW			
Luchtaansluiting	6 bar, 20 nl/min			

Wijzigingen voorbehouden

De Vipromat heeft een speciaal geconstrueerde voorrakel, waardoor een inktreservoir tussen voor- en druk rakel wordt gecreëerd en verlies van inkt naar de achterzijde minimaal is. Alle benodigde instellingen kunnen snel en zonder gereedschap worden uitgevoerd.



Het tiptoets bedieningspaneel is uitgevoerd in geanodiseerd aluminium en voorzien van functieafbeelding en afleesbaar display met informatie over ingestelde waarden.

Het drukraam kan zijdelings in de machine worden geschoven en mag tijdens het drukken uitsteken. Hierdoor is het mogelijk het drukraam buiten het frame te schuiven en de volgende kleur of wisseltekst op dezelfde positie van de aanleg op het drukblad te positioneren. Voorzien van rode noodstop-beveiligingsrand en CE marking.

Vipromat Standaard

Voorzien van een geanodiseerd aluminium drukblad met spelingsvrije micro-instelling in X-, Y- en Z-richting, centrale afspronginstelling, automatische lift-off, vrij instelbare drukslaglengte, onafhankelijk instelbare druk- en voorrakelsnelheid met digitale uitlezing, rakelstopkeuze voor of na het voorrakelen, instelbare lift-off tijd, fluisterstil vacuüm en instelbaar voorvacuüm, automatisch drukken met instelbare inlegtijd of d.m.v. voetbediening, bedieningspaneel met tekstdisplay en functieafbeelding.

Vipromat Executive

Naast de standaard voorzieningen heeft de Executive motorisch aangedreven afspronghoogte-instelling van het drukblad met vooraf op het display aangegeven afspronghoogte, pneumatische drukraambevestiging, versterkte rakelbrug, vibratievrije rakelwagenloop met lineair lagerstelsysteem en precisiegeleiding, pneumatische omslagfunctie van druk- en voorrakel, separaat gestuurde, instelbare pneumatische rakelruk met drukuitlezing, programmeerbare vacuümfuncties zoals permanent- en voorvacuüm met tijdstelling en blowback om het materiaal van het vacuümsblad te lossen.

Extra opties tegen meerprijs

RVS drukblad, pneumatisch bediende aanlegstiften, wegdraaiende druk rakel tijdens voorrakelen ter voorkoming van druppelvorming op het gaas. Alleen op de Executive (verkleining drukkbreedte ca. 2 cm): ionisatieapparatuur t.b.v. voorkomen van statische elektriciteit.

viprotech